

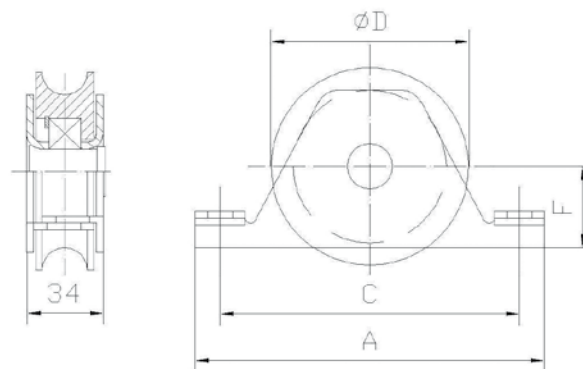
NYLON + ACERO INOXIDABLE · Nylon + Stainless Steel · Nylon + Acier Inoxydable

Polea nylon canal 20 mm «U» para encastrar

(Familia 2)

(AISI 303-304)

20 mm U-GROOVE NYLON WHEEL WITH BOX TO FIT
ROUE EN NYLON CANNELURE « U » 20 mm AVEC SUPPORT À ENCASTRER



Ref.	Medidas Dimensions	A	C	ØD	F			Peso Máx.	Ficha técnica Technical data - Fiche technique
752	80x20	134	112	78	27	10	5,84	655	Ver Ficha See File - Voir Archive
754	100x20	154	132	98	37	8	5,02	655	Ver Ficha See File - Voir Archive
755	120x20	186	164	118	47	4	3,68	655	Ver Ficha See File - Voir Archive



ÍNDICE



INDEX



INDEX

BUSCAR
SEARCH - RECHERCHE



CERRAR
CLOSE - FERMER