



FICHA TÉCNICA DE PRODUCTO

Código: AB2060P

Designación: Conector Recto 43x1,5 316 PUL

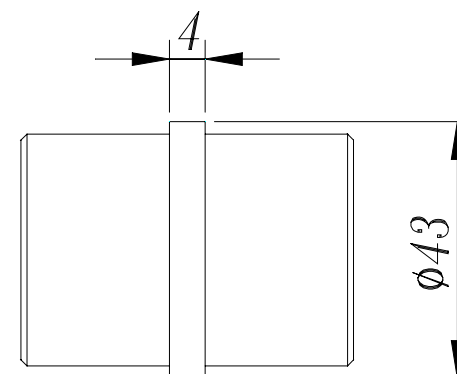
Familia: Codos para Barandado 43x1,5

Material: Acero inoxidable (AISI 316).

Acabado: Pulido.

Utilidad: Barandado 43x1,5 mm.

Descripción: Elemento de unión entre dos tubos dirigidos en la misma dirección.



RECOMENDACIONES PARA SU INSTALACIÓN

1. Proceder a limpiar cuidadosamente las superficies a unir.
2. Aplicar el adhesivo AD100 tanto a la superficie de unión del codo como al interior del tubo.
3. Fijar ambas partes entre sí. El codo queda unido al tubo de forma permanente.