



FICHA TÉCNICA DE PRODUCTO

Código: 99230S16

Designación: Set Abrazadera Tubo 40 mm

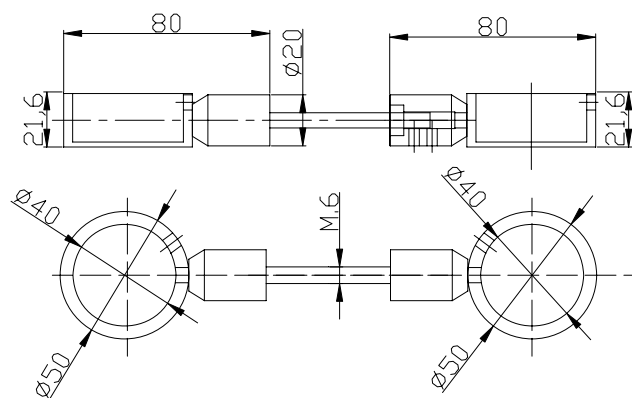
Familia: Tiradores Acero Inoxidable

Material: Acero inoxidable (AISI 316).

Acabado: Satinado.

Utilidad: Tiradores Tubo 40 mm para hacerlos a medida, según medidas de la puerta para ambos lados de la puerta.

Descripción: Elemento de que se coloca en los extremos del tubo de 40 mm de longitud a determinar según las características de la puerta comúnmente la medida del tubo 2,50 m ó 2,25 m..



RECOMENDACIONES PARA SU INSTALACIÓN

- 1 Se efectúan taladros en la puerta para la varilla M6
- 2 Se coloca el tubo en las abrazaderas.
- 3 Se introducen las varillas previamente cortadas a la medida del espesor de la puerta.
- 4 Se coloca el segundo casquillo en el otro lado de la puerta y se introduce en este la varilla M.6 apretando los 2 esparragos M.5 del casquillo .