



Estampaciones Ebro S.L

FICHA TÉCNICA DE PRODUCTO

Código: 761

Designación: Polea nylon 90x20 con soporte inoxidable.

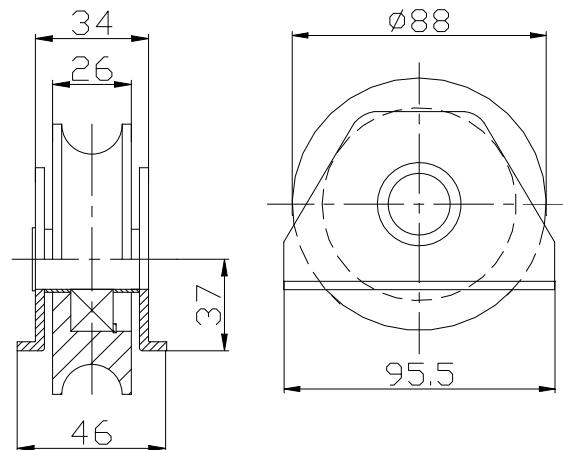
Familia: Poleas

Material: Acero inoxidable (AISI 304 L).
Excepto Polea Nylon (PA 6).

Acabado: - - -

Peso máx. soportado por el rodamiento*: 655 kg

Descripción: Polea en nylon con soporte inoxidable de 3mm de espesor y rodamiento inoxidable 6204 2RS. Se instala en puertas correderas para facilitar el desplazamiento de las mismas sobre la guía. Su colocación consiste en encastrar la polea en la base de la puerta fijándola mediante soldadura.



* En perfectas condiciones de instalación, uso y mantenimiento.

(Edición 1)