



FICHA TÉCNICA DE PRODUCTO

Código: AB0285S

Designación: Soporte Pared 90° 3 Piezas 42,4 304 SAT

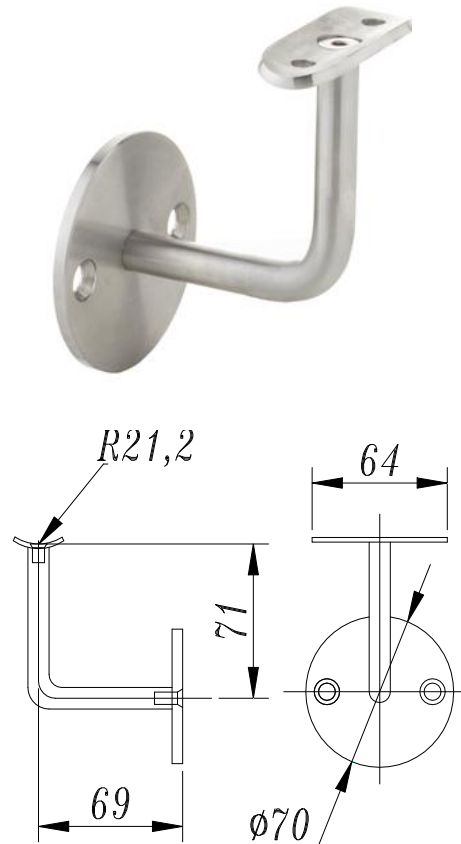
Familia: Soportes para Barandado 42,4x2

Material: Acero inoxidable (AISI 304).

Acabado: Satinado.

Utilidad: Barandado 42,4x2 mm.

Descripción: Elemento de unión entre pared y tubo salvando un ángulo de 90° en ángulo. El tubo se fija mediante tornillos M.5 a una placa de sujeción. La placa y la varilla son desmontables en esta versión.



RECOMENDACIONES PARA SU INSTALACIÓN

1. Taladrar y roscar el tubo.
2. Fijar el soporte atornillando a la pared.
3. Fijar el soporte al tubo con 2 tornillos inox M.5

Si en la unión atornillada se quiere aumentar la sujeción, se puede aplicar unas gotas de Adhesivo AD100 en los tornillos inox de fijación, perdiendo así la posibilidad de desmontar la unión.