



FICHA TÉCNICA DE PRODUCTO

Código: AB1260S

Designación: Soporte Bola Ajustable 50,8x1,5 316 SAT

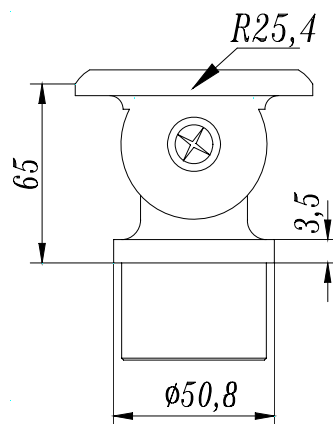
Familia: Soportes para Barandado 50,8x1,5

Material: Acero inoxidable (AISI 316).

Acabado: Satinado.

Utilidad: Barandado 50,8x1,5 mm.

Descripción: Elemento de unión entre dos tubos que pueden formar un ángulo variable entre ellos, siendo uno de ellos fijado a una placa mediante tornillos M.5. La unión se embellece con una bola.



RECOMENDACIONES PARA SU INSTALACIÓN

1. Taladrar y roscar el tubo.
2. Fijar el soporte, dependiendo del código:
 - atornillar a la pared o,
 - unir con adhesivo AD100 (se recomienda limpiar cuidadosamente las superficies a unir).
3. Fijar el soporte al tubo con 2 tornillos inox M.5 (a excepción de los códigos AB1290 y AB1295, cuya fijación es con 1 tornillo inox M.8).

Si en la unión atornillada se quiere aumentar la sujeción, se puede aplicar unas gotas de Adhesivo AD100 en los tornillos inox de fijación, perdiendo así la posibilidad de desmontar la unión.