



FICHA TÉCNICA DE PRODUCTO

Código: AB0510S

Designación: Soporte Pared 42,4 316 SAT

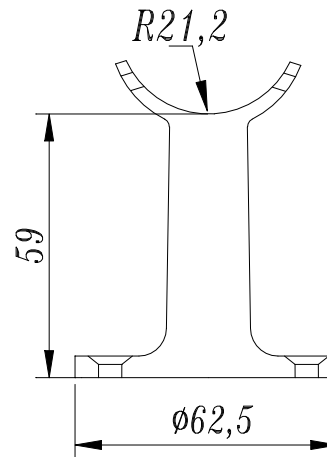
Familia: Soportes para Barandado 42,4x2

Material: Acero inoxidable (AISI 316).

Acabado: Satinado.

Utilidad: Barandado 42,4x2 mm.

Descripción: Elemento de unión entre pared o suelo y tubo que discurren paralelos. El tubo se fija en una placa mediante tornillos M.5 y la base se fija mediante tirafondos.



RECOMENDACIONES PARA SU INSTALACIÓN

1. Taladrar y roscar el tubo.
2. Fijar el soporte atornillando a la pared.
3. Fijar el soporte al tubo con 2 tornillos inox M.5.

Si en la unión atornillada se quiere aumentar la sujeción, se puede aplicar unas gotas de Adhesivo AD100 en los tornillos inox de fijación, perdiendo así la posibilidad de desmontar la unión.