



## FICHA TÉCNICA DE PRODUCTO

**Código:** AB0500S

**Designación:** Soporte Tubo Bola Ajust 42,4x2 316 SAT

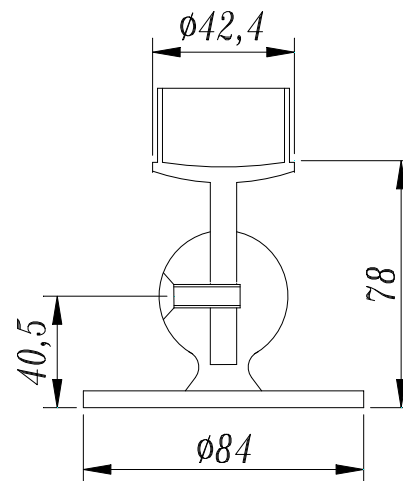
**Familia:** Soportes para Barandado 42,4x2

**Material:** Acero inoxidable (AISI 316).

**Acabado:** Satinado.

**Utilidad:** Barandado 42,4x2 mm.

**Descripción:** Elemento de unión entre pared o suelo y tubo que pueden formar un ángulo variable entre ellos, siendo el tubo fijado mediante el adhesivo bicomponente (Cod.AD100). La unión se embellece con una bola. La base se fija mediante tirafondos.



## RECOMENDACIONES PARA SU INSTALACIÓN

1. Taladrar y roscar el tubo.
2. Fijar el soporte atornillando a la pared.
3. Fijar el soporte al tubo con 2 tornillos inox M.5.

Si en la unión atornillada se quiere aumentar la sujeción, se puede aplicar unas gotas de Adhesivo AD100 en los tornillos inox de fijación, perdiendo así la posibilidad de desmontar la unión.