



FICHA TÉCNICA DE PRODUCTO

Código: AB0320S

Designación: Terminal Cúpula 42,4x2 304 SAT

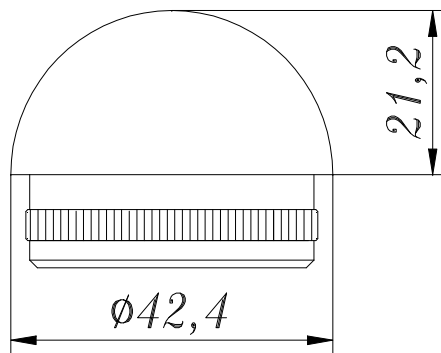
Familia: Terminales.

Material: Acero inoxidable (AISI 304).

Acabado: Satinado.

Utilidad: Barandado 42,4x2 mm.

Descripción: Elemento de terminación en forma de cúpula. Se coloca en los extremos del tubo consiguiendo el cierre del mismo de una manera decorativa.



RECOMENDACIONES PARA SU INSTALACIÓN

2 Tipos de fijación para un mismo producto:

•Fijación tipo 1:

1. Proceder a limpiar cuidadosamente las superficies a unir.
2. Aplicar el Adhesivo AD100.
3. La tapa queda unida al tubo de manera permanente.

•Fijación tipo 2:

Los terminales planos, curvos y cúpula ofrecen una nueva forma de instalación.

1. Se coloca el Terminal en el extremo del tubo, y se introduce en el interior con un golpe seco de un martillo de nylon o goma para no dañar la pieza.
2. El Terminal queda perfectamente fijado al tubo gracias a la superficie moleteada del mismo.