



## FICHA TÉCNICA DE PRODUCTO

**Código:** AB0290P

**Designación:** Soporte Tubo 10,5x42,4x2 316 PUL

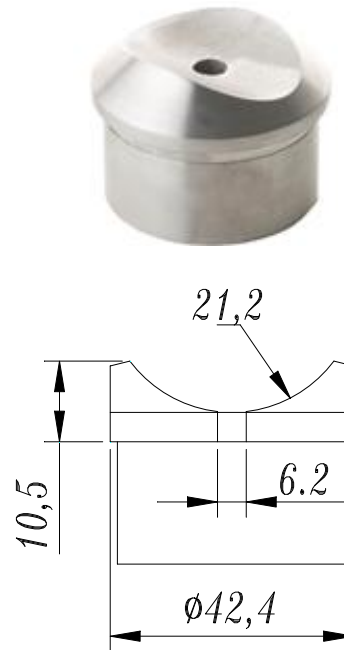
**Familia:** Soportes para Barandado 42,4x2

**Material:** Acero inoxidable (AISI 316).

**Acabado:** Pulido.

**Utilidad:** Barandado 42,4x2 mm.

**Descripción:** Elemento de unión entre dos tubos perpendiculares entre sí, siendo uno de ellos fijado mediante un tornillo M.6.



## RECOMENDACIONES PARA SU INSTALACIÓN

1. Taladrar y roscar el tubo.
2. Fijar el soporte uniendo con adhesivo AD100 (se recomienda limpiar cuidadosamente las superficies a unir).
3. Fijar el soporte al tubo con 1 tornillo inox M.6

Si en la unión atornillada se quiere aumentar la sujeción, se puede aplicar unas gotas de Adhesivo AD100 en los tornillos inox de fijación, perdiendo así la posibilidad de desmontar la unión.