



## FICHA TÉCNICA DE PRODUCTO

**Código:** AB0271P

**Designación:** Soporte Ajustable 3 Piezas 42,4x2 316 PUL

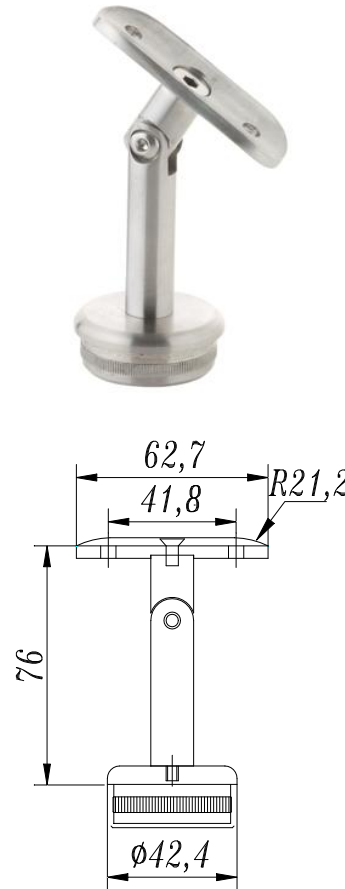
**Familia:** Soportes para Barandado 42,4x2

**Material:** Acero inoxidable (AISI 316).

**Acabado:** Pulido.

**Utilidad:** Barandado 42,4x2 mm.

**Descripción:** Elemento de unión entre dos tubos que pueden formar un ángulo variable entre ellos, siendo uno de ellos fijado a una placa mediante tornillos M.5. Esta placa y la varilla de unión son desmontables en esta versión. Ambos tubos quedan separados en la unión la distancia de la varilla.



## RECOMENDACIONES PARA SU INSTALACIÓN

1. Taladrar y roscar el tubo.
2. Fijar el soporte uniendolo con adhesivo AD100 (se recomienda limpiar cuidadosamente las superficies a unir).
3. Fijar el soporte al tubo con 2 tornillos inox M.5

Si en la unión atornillada se quiere aumentar la sujeción, se puede aplicar unas gotas de Adhesivo AD100 en los tornillos inox de fijación, perdiendo así la posibilidad de desmontar la unión.