



FICHA TÉCNICA DE PRODUCTO

Código: AB0270S

Designación: Soporte Ajustable 3 Piezas 42,4x2 304 SAT

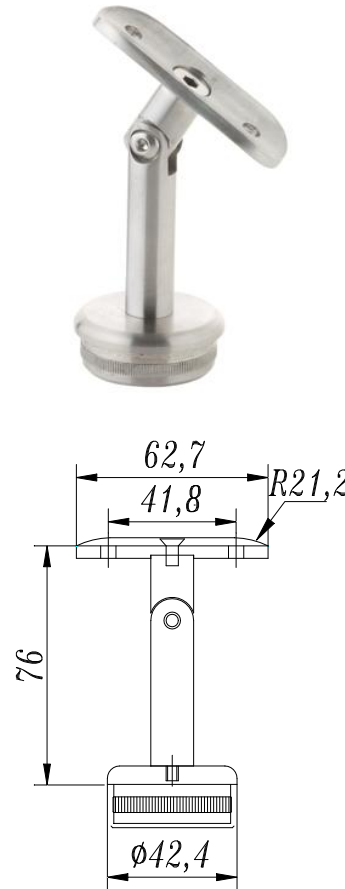
Familia: Soportes para Barandado 42,4x2

Material: Acero inoxidable (AISI 304).

Acabado: Satinado.

Utilidad: Barandado 42,4x2 mm.

Descripción: Elemento de unión entre dos tubos que pueden formar un ángulo variable entre ellos, siendo uno de ellos fijado a una placa mediante tornillos M.5. Esta placa y la varilla de unión son desmontables en esta versión. Ambos tubos quedan separados en la unión la distancia de la varilla.



RECOMENDACIONES PARA SU INSTALACIÓN

1. Taladrar y roscar el tubo.
2. Fijar el soporte uniendo con adhesivo AD100 (se recomienda limpiar cuidadosamente las superficies a unir).
3. Fijar el soporte al tubo con 2 tornillos inox M.5

Si en la unión atornillada se quiere aumentar la sujeción, se puede aplicar unas gotas de Adhesivo AD100 en los tornillos inox de fijación, perdiendo así la posibilidad de desmontar la unión.