



Estampaciones Ebro S.L

FICHA TÉCNICA DE PRODUCTO

Código: 147

Designación: Polea pivotante canal 16mm

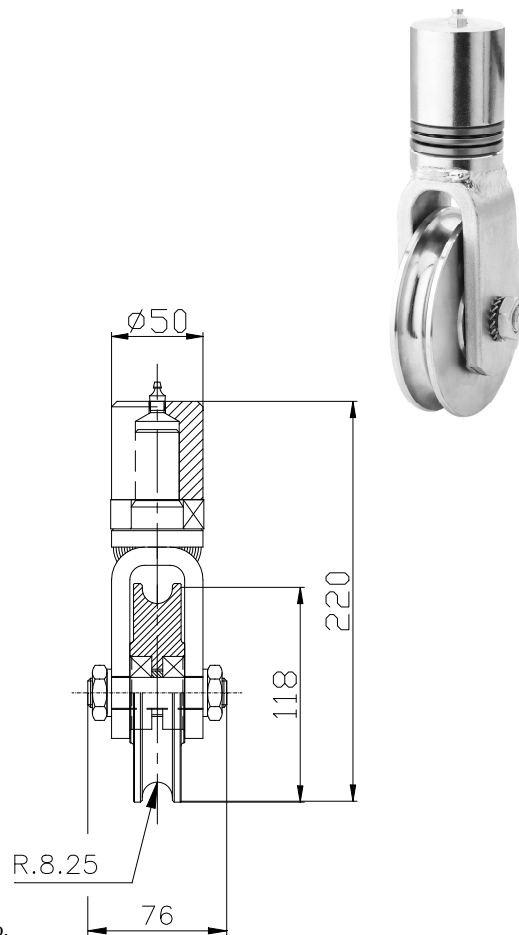
Familia: Polea pivotante

Material: Acero 11SMn30

Acabado: Cincado

Peso máx. soportado por cada uno de los rodamientos (6203Z)*: 470 kg

Descripción: Polea con dos rodamientos 6203Z unida a un pivote cilíndrico. Se instala fijando el pivote mediante soldadura en la base de las puertas correderas para facilitar su desplazamiento. El rodamiento axial instalado entre polea y cilindro posibilita el giro de la misma, permitiendo movimientos rectilíneos y en arco, según la forma de la guía.



* En perfectas condiciones de instalación, uso y mantenimiento.