



# Estampaciones Ebro S.L

## FICHA TÉCNICA DE PRODUCTO

**Código:** 752

**Designación:** Polea nylon 80x20 para encastrar inoxidable

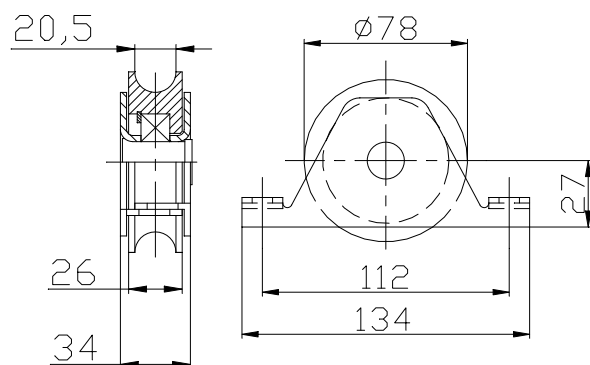
**Familia:** Poleas

**Material:** Acero inoxidable (AISI 304 L).  
Excepto Polea nylon (PA 6).

**Acabado:** - - -

**Peso máx. soportado por el rodamiento\*:** 655 kg

**Descripción:** Polea en nylon para encastrar con chapas inoxidable de 3mm de espesor y rodamiento inoxidable 6204 2RS. Se instala en puertas correderas para facilitar el desplazamiento de las mismas sobre la guía. Su colocación consiste en encastrar la polea en la base de la puerta fijándola con tornillos de M 8-10.



\* En perfectas condiciones de instalación, uso y mantenimiento.