



Estampaciones Ebro S.L

FICHA TÉCNICA DE PRODUCTO

Código: 747

Designación: Polea nylon 80V con caja inoxidable.

Familia: Poleas

Material: Acero inoxidable (AISI 304 L).

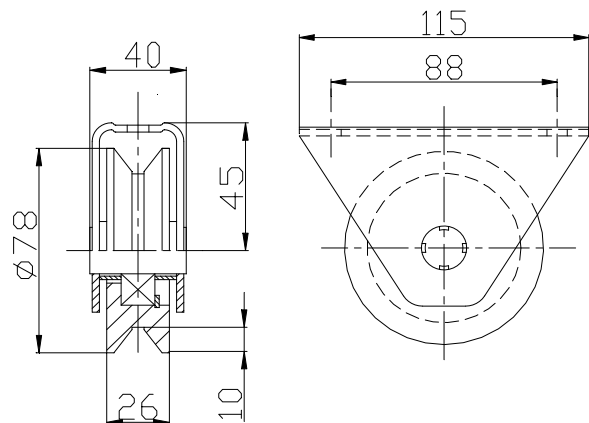
Excepto Polea nylon (PA 6).

Acabado: - - -

Peso máx. soportado por el

rodamiento*: 655 kg

Descripción: Polea en nylon con caja inoxidable de 3mm de espesor y rodamiento inoxidable 6204 2RS. Se instala en puertas correderas para facilitar el desplazamiento de las mismas sobre la guía. Su colocación consiste en fijar la caja a la base de la puerta con dos tornillos de M8.



* En perfectas condiciones de instalación, uso y mantenimiento.