



# Estampaciones Ebro S.L

## FICHA TÉCNICA DE PRODUCTO

**Código:** 744

**Designación:** Polea nylon 120x20 con caja inoxidable.

**Familia:** Poleas

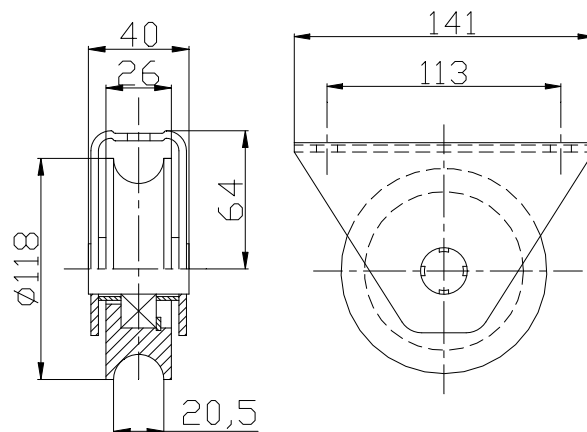
**Material:** Acero inoxidable (AISI 304 L).

Excepto Polea nylon (PA 6).

**Acabado:** - - -

**Peso máx. soportado por el rodamiento\*:** 655 kg

**Descripción:** Polea en nylon con caja inoxidable de 3mm de espesor y rodamiento inoxidable 6204 2RS. Se instala en puertas correderas para facilitar el desplazamiento de las mismas sobre la guía. Su colocación consiste en fijar la caja a la base de la puerta con dos tornillos de M8.



\* En perfectas condiciones de instalación, uso y mantenimiento.