



Estampaciones Ebro S.L

FICHA TÉCNICA DE PRODUCTO

Código: 731

Designación: Polea nylon inox. 90x20

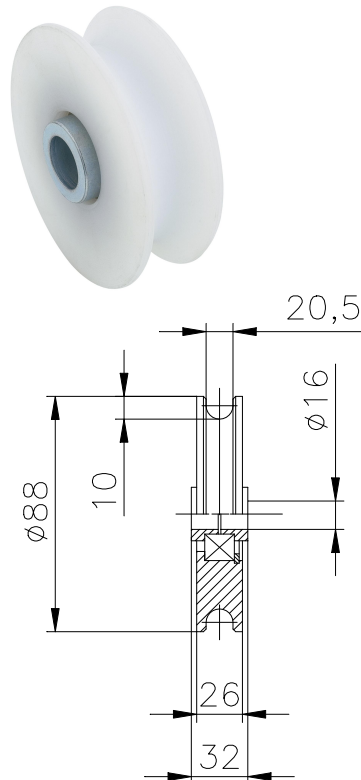
Familia: Poleas

Material: Acero inoxidable (AISI 303)
Nylon (PA 6)

Acabado: ---

Peso máx. soportado por el rodamiento*: 655 kg

Descripción: Polea en nylon con rodamiento inoxidable 6204 2RS. Se instala en puertas correderas para facilitar el desplazamiento de las mismas sobre la guía. Se sirve con casquillo reductor a 16 mm.



* En perfectas condiciones de instalación, uso y mantenimiento.