



Estampaciones Ebro S.L

FICHA TÉCNICA DE PRODUCTO

Código: 174

Designación: Polea 120V para encastrar

Familia: Poleas

Material: Acero 11SMn30.

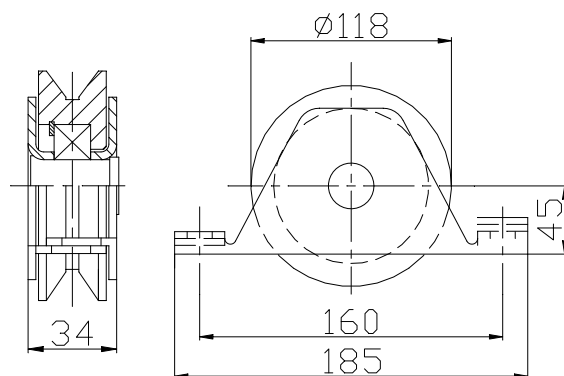
Excepto Chapas de Acero DD11 de espesor 3mm.

Acabado: Cincado

Peso máx. soportado por el

rodamiento*: 655 kg

Descripción: Polea para encastrar con rodamiento 6204 2RS. Se instala en puertas correderas para facilitar el desplazamiento de las mismas sobre la guía. Su colocación consiste en encastrar la polea en la base de la puerta fijándola con tornillos de M 8-10.



* En perfectas condiciones de instalación, uso y mantenimiento.