



Estampaciones Ebro S.L

FICHA TÉCNICA DE PRODUCTO

Código: 688

Designación: Polea inoxidable 100V con soporte

Familia: Poleas

Material: Polea Acero inoxidable (AISI 303).

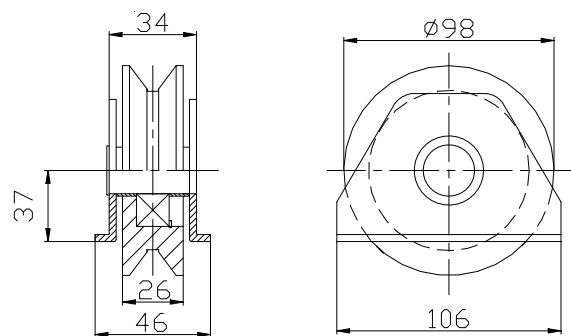
Chapa Acero inoxidable (AISI 304 L)

Acabado: - - -

Peso máx. soportado por el rodamiento*:

655 kg

Descripción: Polea con soporte inoxidable de 3mm de espesor y rodamiento inoxidable 6204 2RS. Se instala en puertas correderas para facilitar el desplazamiento de las mismas sobre la guía. Su colocación consiste en encastrar la polea en la base de la puerta fijándola mediante soldadura.



* En perfectas condiciones de instalación, uso y mantenimiento.