



# Estampaciones Ebro S.L

## FICHA TÉCNICA DE PRODUCTO

**Código:** 309

**Designación:** Polea 120V con caja

**Familia:** Poleas

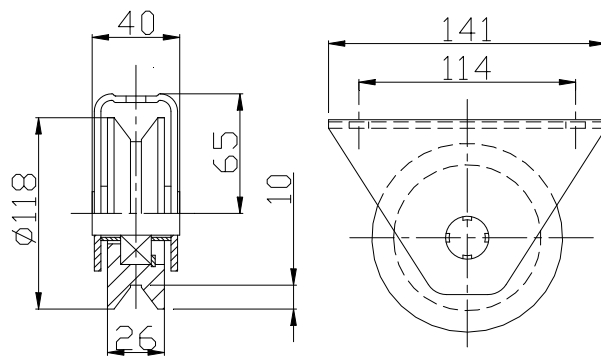
**Material:** Acero 11SMn30.

Excepto caja acero DD11 espesor 3 mm

**Acabado:** Cincado

**Peso máx. soportado por el rodamiento\*:** 655 kg

**Descripción:** Polea con caja y rodamiento 6204 2RS. Se instala en puertas correderas para facilitar el desplazamiento de las mismas sobre la guía. Su colocación consiste en fijar la caja a la base de la puerta con dos tornillos de M8.



\* En perfectas condiciones de instalación, uso y mantenimiento.