



Estampaciones Ebro S.L

FICHA TÉCNICA DE PRODUCTO

Código: 304

Designación: Polea 150x20 con caja

Familia: Poleas

Material: Acero 11SMn30.

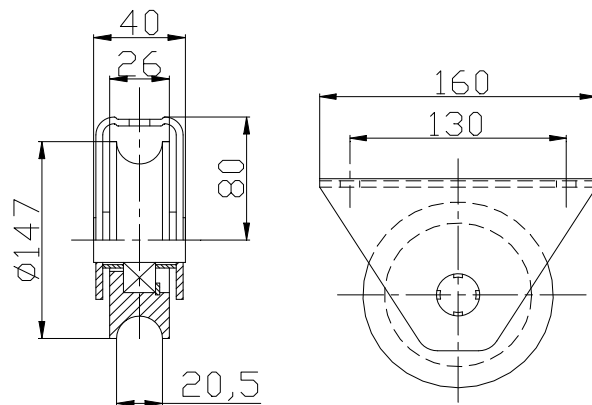
Excepto caja DD11 espesor 3 mm

Acabado: Cincado

Peso máx. soportado por el

rodamiento*: 655 kg

Descripción: Polea con caja y rodamiento 6204 2RS. Se instala en puertas correderas para facilitar el desplazamiento de las mismas sobre la guía. Su colocación consiste en fijar la caja a la base de la puerta con dos tornillos de M8.



* En perfectas condiciones de instalación, uso y mantenimiento.