



# Estampaciones Ebro S.L

## FICHA TÉCNICA DE PRODUCTO

**Código:** 303

**Designación:** Polea 120x20 con caja

**Familia:** Poleas

**Material:** Acero 11SMn30.

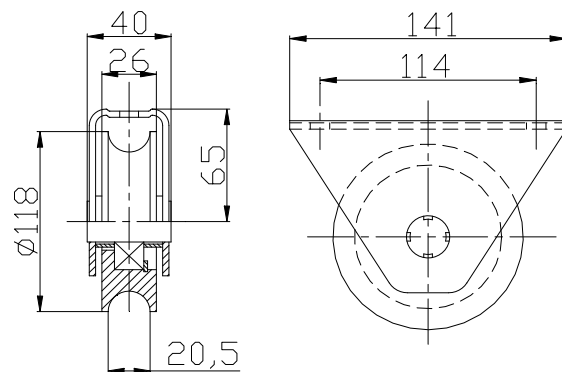
Excepto caja DD11 espesor 3 mm

**Acabado:** Cincado

**Peso máx. soportado por el**

**rodamiento\*:** 655 kg

**Descripción:** Polea con caja y rodamiento 6204 2RS. Se instala en puertas correderas para facilitar el desplazamiento de las mismas sobre la guía. Su colocación consiste en fijar la caja a la base de la puerta con dos tornillos de M8.



\* En perfectas condiciones de instalación, uso y mantenimiento.