



# Estampaciones Ebro S.L

## FICHA TÉCNICA DE PRODUCTO

**Código:** 3562

**Designación:** Polea 200V

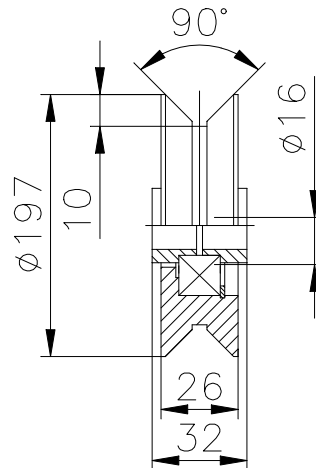
**Familia:** Poleas

**Material:** Acero 11SMn30

**Acabado:** Cincado

**Peso máx. soportado por el rodamiento\*:** 655 kg

**Descripción:** Polea con rodamiento 6204 2RS. Se instala en puertas correderas para facilitar el desplazamiento de las mismas sobre la guía. Se puede servir con casquillo reductor a 16 mm o con eje de  $\varnothing$  20 mm y longitud 80 mm.



\* En perfectas condiciones de instalación, uso y mantenimiento.