



Estampaciones Ebro S.L

FICHA TÉCNICA DE PRODUCTO

Código: 446

Designación: Polea 70V

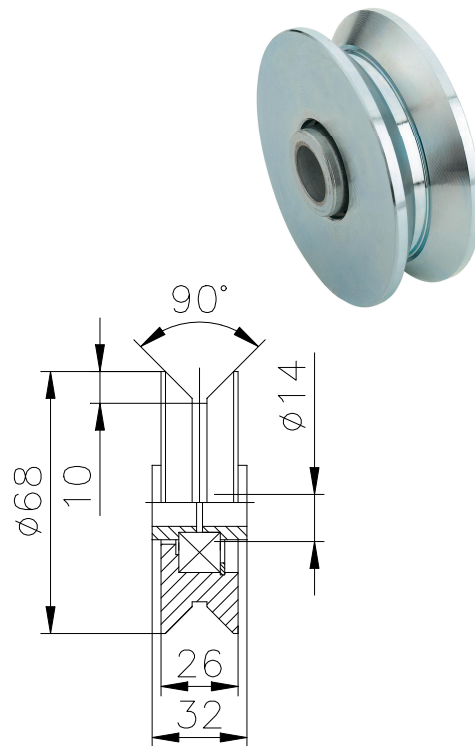
Familia: Poleas

Material: Acero 11SMn30

Acabado: Cincado

Peso máx. soportado por el rodamiento*: 475 kg

Descripción: Polea con rodamiento 6203 Z. Se instala en puertas correderas para facilitar el desplazamiento de las mismas sobre la guía. Se puede servir con casquillo reductor a 14 mm o con eje de \varnothing 20 mm y longitud 80 mm.



* En perfectas condiciones de instalación, uso y mantenimiento.