



Estampaciones Ebro S.L

FICHA TÉCNICA DE PRODUCTO

Código: 123

Designación: Polea 100x20

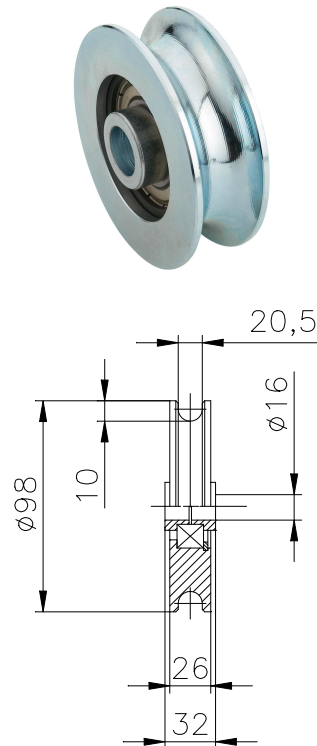
Familia: Poleas

Material: Acero 11SMn30

Acabado: Cincado

Peso máx. soportado por el rodamiento*: 655 kg

Descripción: Polea con rodamiento 6204 2RS. Se instala en puertas correderas para facilitar el desplazamiento de las mismas sobre la guía. Se puede servir con casquillo reductor a 16 mm o con eje de $\varnothing 20$ mm y longitud 80 mm.



* En perfectas condiciones de instalación, uso y mantenimiento.