



# Estampaciones Ebro S.L

## FICHA TÉCNICA DE PRODUCTO

**Código:** 680

**Designación:** Polea inoxidable 120x20 para encastrar

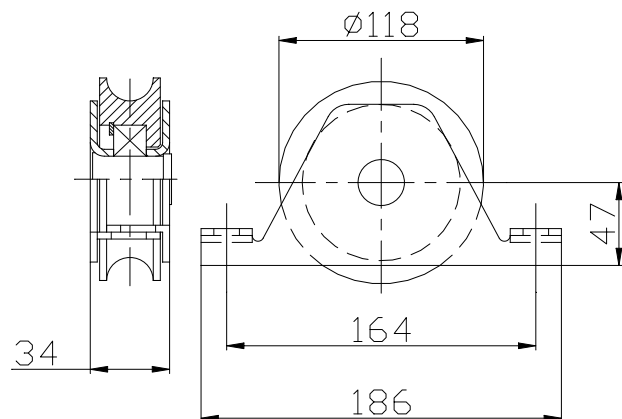
**Familia:** Poleas

**Material:** Polea Acero inoxidable (AISI 303).  
Chapa Acero inoxidable (AISI 304 L)

**Acabado:** - - -

**Peso máx. soportado por el rodamiento\*:**  
655 kg

**Descripción:** Polea para encastrar con chapas inoxidables de 3mm de espesor y rodamiento inoxidable 6204 2RS. Se instala en puertas correderas para facilitar el desplazamiento de las mismas sobre la guía. Su colocación consiste en encastrar la polea en la base de la puerta fijándola con tornillos de M 8-10.



\* En perfectas condiciones de instalación, uso y mantenimiento.