



Estampaciones Ebro S.L

FICHA TÉCNICA DE PRODUCTO

Código: 678

Designación: Polea inoxidable 80x20 para encastrar

Familia: Poleas

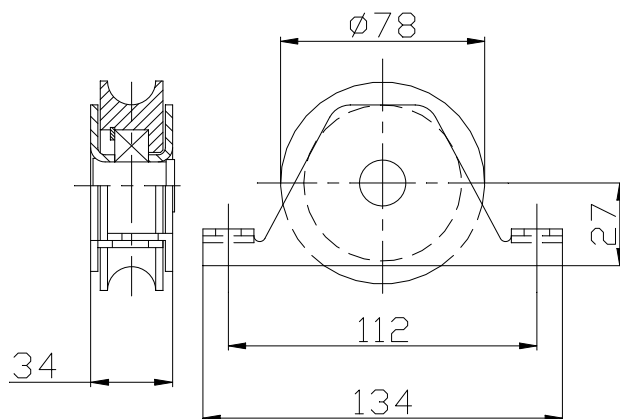
Material: Polea Acero inoxidable (AISI 303).
Chapa Acero inoxidable (AISI 304 L)

Acabado: - - -

Peso máx. soportado por el rodamiento*:

655 kg

Descripción: Polea para encastrar con chapas inoxidables de 3 mm de espesor y rodamiento inoxidable 6204 2RS. Se instala en puertas correderas para facilitar el desplazamiento de las mismas sobre la guía. Su colocación consiste en encastrar la polea en la base de la



* En perfectas condiciones de instalación, uso y mantenimiento.