



Estampaciones Ebro S.L

FICHA TÉCNICA DE PRODUCTO

Código: 676

Designación: Polea inoxidable 100V con caja

Familia: Poleas

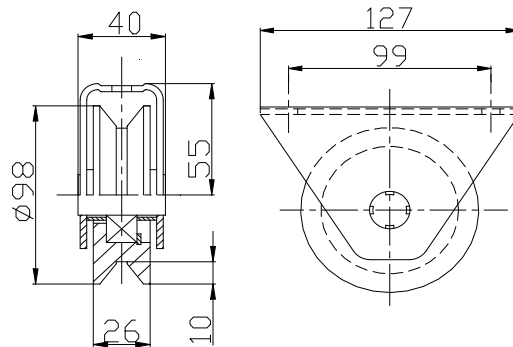
Material: Polea acero inoxidable (AISI 303).
Chapa acero inoxidable (AISI 304 L).

Acabado: - - -

Peso máx. soportado por el rodamiento*:

655 kg

Descripción: Polea con caja inoxidable de 3 mm de espesor y rodamiento inoxidable 6204 2RS. Se instala en puertas correderas para facilitar el desplazamiento de las mismas sobre la guía. Su colocación consiste en fijar la caja a la base de la puerta con dos tornillos de M8.



* En perfectas condiciones de instalación, uso y mantenimiento.