



# Estampaciones Ebro S.L

## FICHA TÉCNICA DE PRODUCTO

**Código:** 675

**Designación:** Polea inoxidable 80V con caja

**Familia:** Poleas

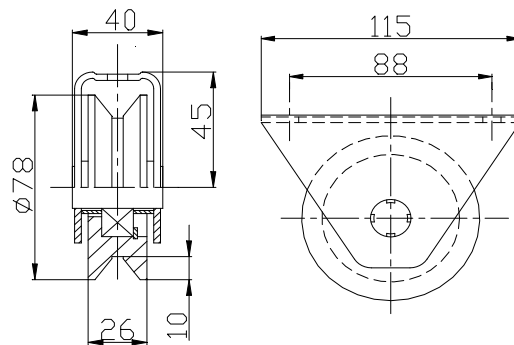
**Material:** Polea acero inoxidable (AISI 303).  
Chapa acero inoxidable (AISI 304 L).

**Acabado:** - - -

**Peso máx. soportado por el rodamiento\*:**

655 kg

**Descripción:** Polea con caja inoxidable de 3mm de espesor y rodamiento inoxidable 6204 2RS. Se instala en puertas correderas para facilitar el desplazamiento de las mismas sobre la guía. Su colocación consiste en fijar la caja a la base de la puerta con dos tornillos de M8.



\* En perfectas condiciones de instalación, uso y mantenimiento.