



Estampaciones Ebro S.L

FICHA TÉCNICA DE PRODUCTO

Código: 674

Designación: Polea inoxidable 120x20 con caja

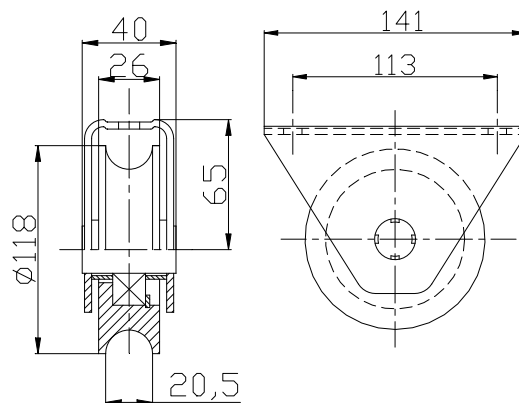
Familia: Poleas

Material: Polea acero inoxidable (AISI 303).
Chapa acero inoxidable (AISI 304 L).

Acabado: - - -

Peso máx. soportado por el rodamiento*:
655 kg

Descripción: Polea con caja inoxidable de 3mm de espesor y rodamiento inoxidable 6204 2RS. Se instala en puertas correderas para facilitar el desplazamiento de las mismas sobre la guía. Su colocación consiste en fijar la caja a la base de la puerta con dos tornillos de M8.



* En perfectas condiciones de instalación, uso y mantenimiento.