



Estampaciones Ebro S.L

FICHA TÉCNICA DE PRODUCTO

Código: 144

Designación: Polea inox 80V

Familia: Poleas

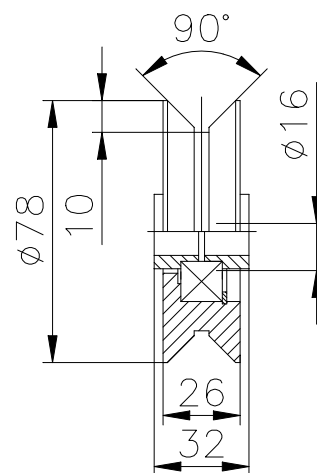
Material: Acero inoxidable (AISI 303)

Acabado: ---

Peso máx. soportado por el

rodamiento*: 655 kg

Descripción: Polea con rodamiento inoxidable 6204 2RS. Se instala en puertas correderas para facilitar el desplazamiento de las mismas sobre la guía. Se sirve con casquillo reductor a 16 mm.



* En perfectas condiciones de instalación, uso y mantenimiento.