



Estampaciones Ebro S.L

FICHA TÉCNICA DE PRODUCTO

Código: 466

Designación: Rollapar U-40 Doble

Familia: Rollapares

Material: Fleje decapado DD11 4 mm

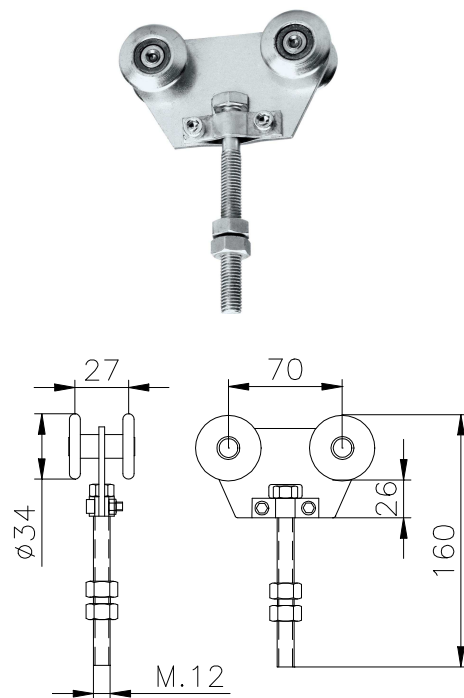
Fleje decapado DD11 3 mm

Acabado: Cincado

Peso máx. soportado por el Rollapar*:

400 kg

Descripción: Elemento que se utiliza para el desplazamiento de puertas correderas, instalado en la parte superior de la misma y que se desliza por una guía.



*En perfectas condiciones de instalación, uso y mantenimiento.

(Edición 1)