



# Estampaciones Ebro S.L

## FICHA TÉCNICA DE PRODUCTO

**Código:** 381

**Designación:** Polea nylon 180x10

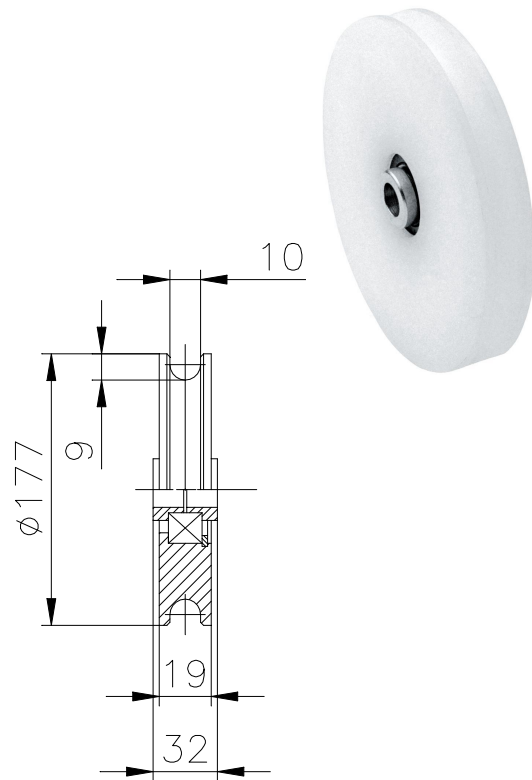
**Familia:** Poleas

**Material:** Nylon (PA 6)

**Acabado:** ---

**Peso máx. soportado por el rodamiento\*:** 655 kg

**Descripción:** Polea con rodamiento 6204 2RS. Generalmente se instala en puertas elevables para permitir el desplazamiento de la sirga. Se puede servir con casquillo reductor a 16 mm o con eje de  $\varnothing$  20 mm y longitud 80 mm o con tornillo M 16x50.



\* En perfectas condiciones de instalación, uso y mantenimiento.