



Estampaciones Ebro S.L

FICHA TÉCNICA DE PRODUCTO

Código: 366

Designación: Polea nylon 120x10

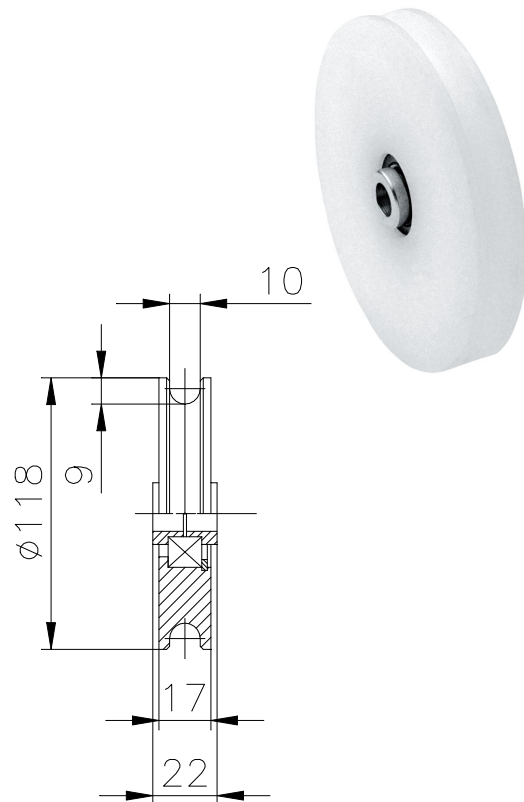
Familia: Poleas

Material: Nylon (PA 6)

Acabado: ---

Peso máx. soportado por el rodamiento*: 375 kg

Descripción: Polea con rodamiento 6202 ZZ. Generalmente se instala en puertas elevables para permitir el desplazamiento de la sirga. Se puede servir con casquillo reductor a 12 mm o con eje de \varnothing 15 mm y longitud 80 mm o con tornillo M 14x50.



* En perfectas condiciones de instalación, uso y mantenimiento.