



Estampaciones Ebro S.L

FICHA TÉCNICA DE PRODUCTO

Código: 166

Designación: Punto de Giro 70 mm con rodamiento

Familia: Puntos de Giro

Material: Acero 11SMn30

Acabado: Cincado

Peso máx. soportado por el rodamiento inferior*
(30305): 2500 kg

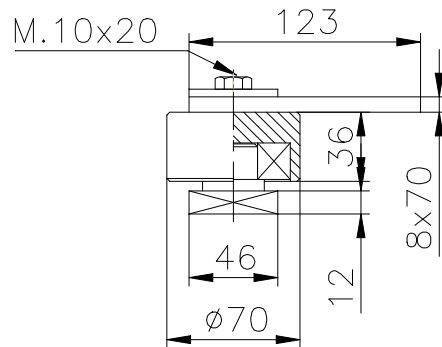
Peso máx. soportado por el rodamiento superior*
(6305 ZZ): 1000 kg

Descripción: Esta compuesto por dos partes Superior e Inferior.

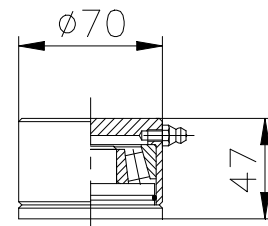
La parte superior se instala soldando el cuadrado a la parte superior de la puerta, y la pletina al marco, o en su defecto, encarcelándola en el cemento.

La parte inferior se suelda al utillaje instalado en el suelo y a la parte inferior de la puerta permitiendo la apertura y cierre de la puerta.

* En perfectas condiciones de instalación, uso y mantenimiento.



SUPERIOR



INFERIOR