



Estampaciones Ebro S.L

FICHA TÉCNICA DE PRODUCTO

Código: 115

Designación: Polea doble canal 200x29

Familia: Poleas

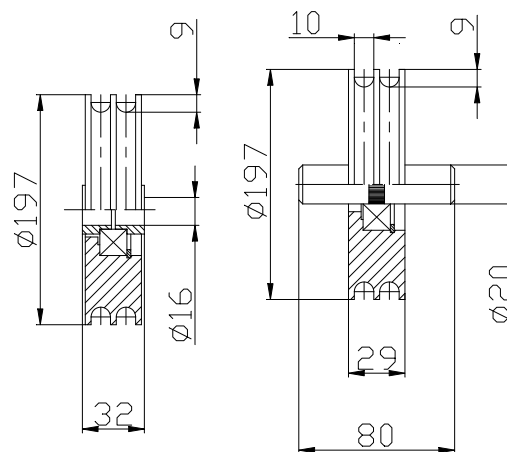
Material: Acero 11SMn30

Acabado: Cincado

Peso máx. soportado por el rodamiento*: 655 kg

Descripción: Polea con rodamiento

6204 2RS que se instala en las puertas elevables para permitir su apertura y cierre. Permite la conexión de las dos sirgas, situadas una en cada extremo de la puerta, al mismo contrapeso, generando un movimiento de elevación simultáneo en ambas que evita posibles desequilibrios o atascos. Se puede servir con casquillo reductor a 16mm o con eje de $\varnothing 20$ mm y longitud 80mm.



* En perfectas condiciones de instalación, uso y mantenimiento.