



Estampaciones Ebro S.L

FICHA TÉCNICA DE PRODUCTO

Código: 518

Designación: Polea chapa 220x10

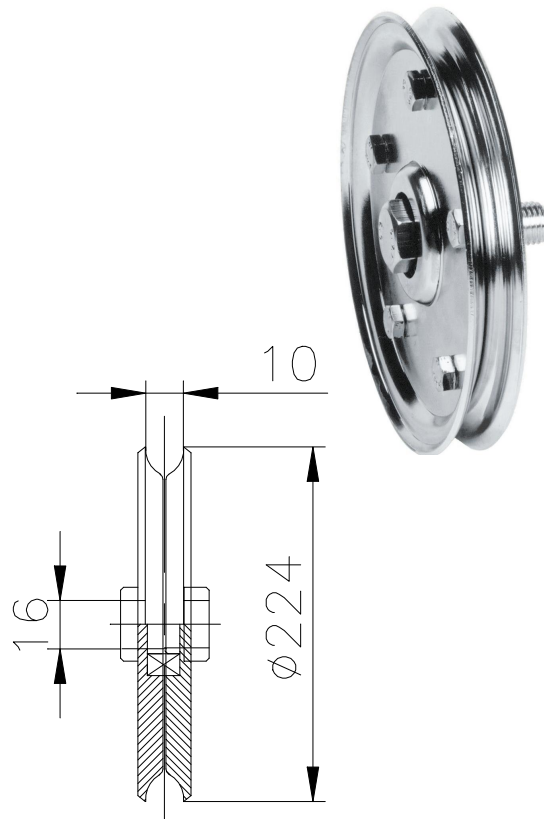
Familia: Poleas

Material: Acero DX51D+Z275

Acabado: ---

Peso máx. soportado por el rodamiento*: 655 kg

Descripción: Polea en chapa de 3 mm de espesor con rodamiento 6204. Generalmente se instala en puertas elevables para permitir el desplazamiento de la sirga. Se puede servir con casquillo reductor a 16 mm o con eje de \varnothing 20 mm y longitud 80 mm o con tornillo M 16x50.



* En perfectas condiciones de instalación, uso y mantenimiento.