



# Estampaciones Ebro S.L

## FICHA TÉCNICA DE PRODUCTO

**Código:** 516

**Designación:** Polea chapa 120x10

**Familia:** Poleas

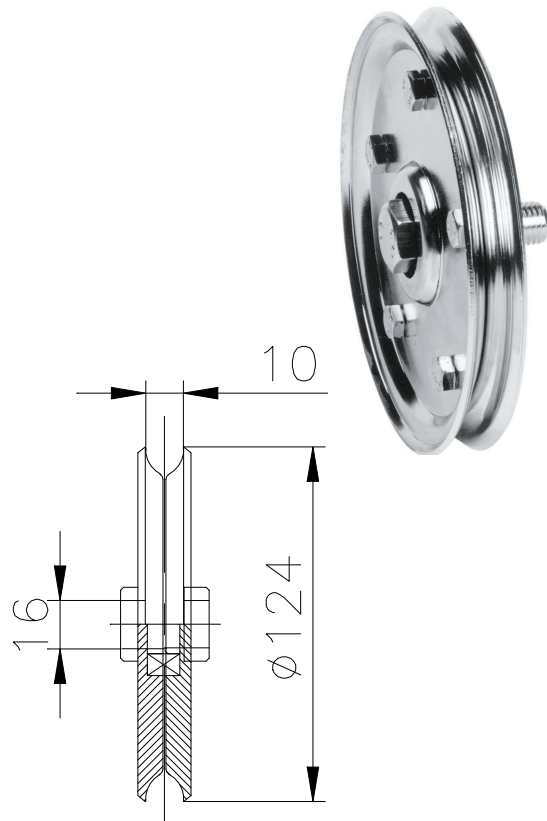
**Material:** Acero DX51D+Z275

**Acabado:** ---

**Peso máx. soportado por el**

**rodamiento\*:** 655 kg

**Descripción:** Polea en chapa de 2 mm de espesor con rodamiento 6204. Generalmente se instala en puertas elevables para permitir el desplazamiento de la sirga. Se puede servir con casquillo reductor a 16 mm o con eje de  $\varnothing$  20 mm y longitud 80 mm o con tornillo M 16x50.



\* En perfectas condiciones de instalación, uso y mantenimiento.