



Estampaciones Ebro S.L

FICHA TÉCNICA DE PRODUCTO

Código: 564

Designación: Pernio inferior con bola
M.24

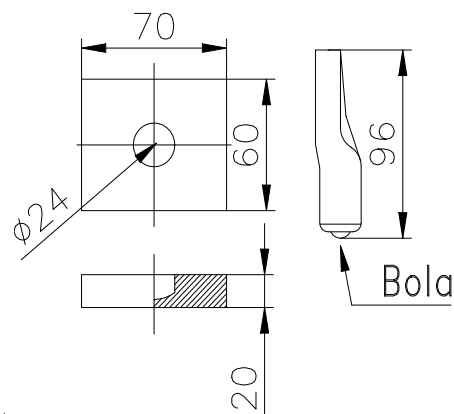
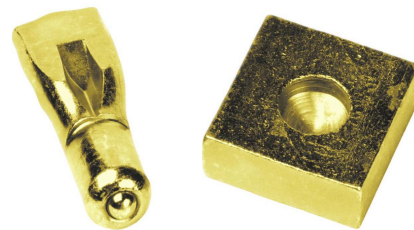
Familia: Puntos de giro

Material: Acero S235

Acabado: Bicromatado

Peso máx. soportado*: 130 kg

Descripción: Elemento que gira sobre una bola permitiendo así, el giro en torno a un eje vertical en las puertas de cancela. Se instala colocando el pernio sobre la placa que a su vez se suelda a la parte inferior de la puerta.



*En perfectas condiciones de instalación, uso y mantenimiento