



# Estampaciones Ebro S.L

## FICHA TÉCNICA DE PRODUCTO

**Código:** 103

**Designación:** Polea 80x10

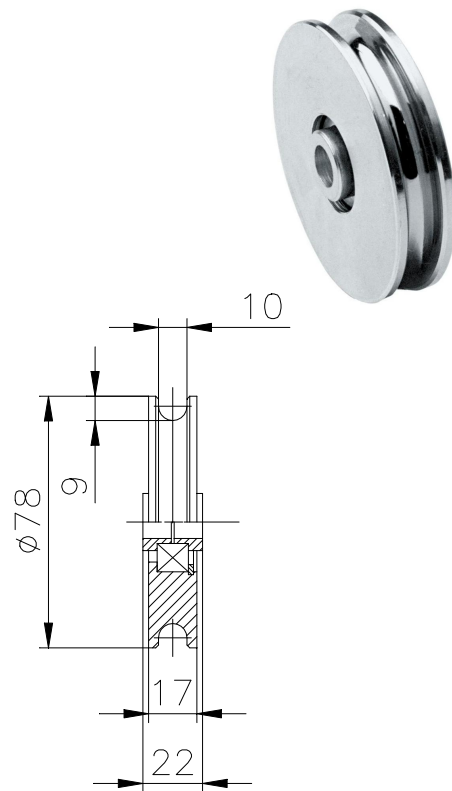
**Familia:** Poleas

**Material:** Acero 11SMn30

**Acabado:** Cincado

**Peso máx. soportado por el rodamiento\*:** 375 kg

**Descripción:** Polea con rodamiento 6202 ZZ. Generalmente se instala en puertas elevables para permitir el desplazamiento de la sirga. Se puede servir con casquillo reductor a 12 mm o con eje de  $\varnothing$  15 mm y longitud 80 mm o con tornillo M 14x50.



\* En perfectas condiciones de instalación, uso y mantenimiento.