



Estampaciones Ebro S.L

FICHA TÉCNICA DE PRODUCTO

Código: 483

Designación: Rollapar U-60 Simple Inox

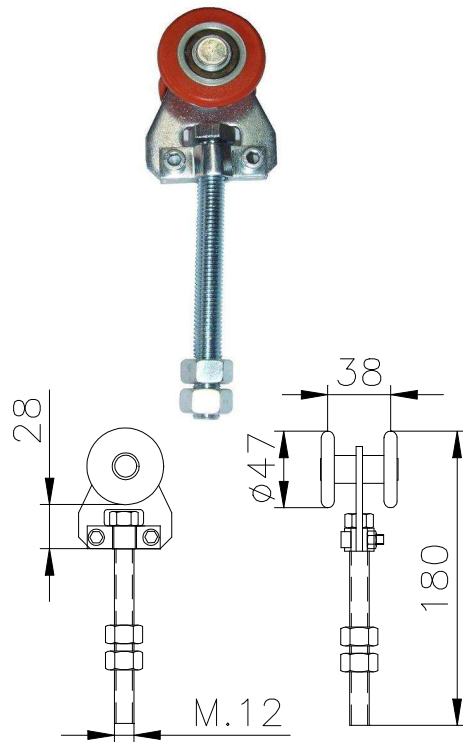
Familia: Rollapares Inox

Material: Acero Inox AISI 316

Acabado: Inox

Peso máx. soportado por el Rollapar*: 300 kg

Descripción: Elemento que se utiliza para el desplazamiento de puertas correderas, instalado en la parte superior de la misma y que se desliza por una guía.



*En perfectas condiciones de instalación, uso y mantenimiento.

(Edición 1)