



Estampaciones Ebro S.L

FICHA TÉCNICA DE PRODUCTO

Código: 469

Designación: Rollapar U-40 Doble Inox

Familia: Rollapares Inox

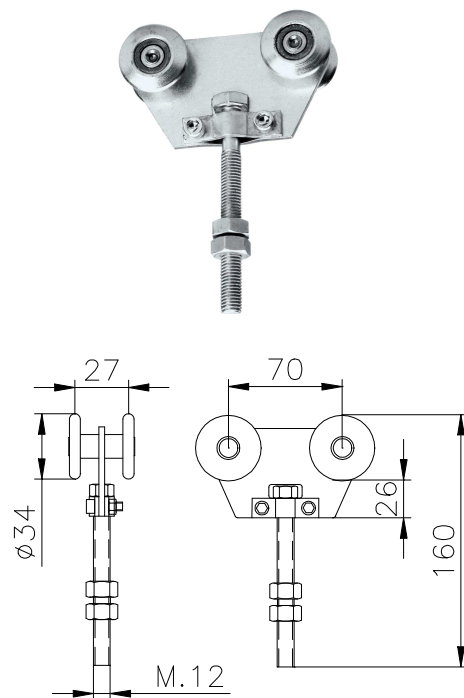
Material: Acero Inox AISI 316

Acabado: Inox

Peso máx. soportado por el Rollapar*:

400 kg

Descripción: Elemento que se utiliza para el desplazamiento de puertas correderas, instalado en la parte superior de la misma y que se desliza por una guía.



*En perfectas condiciones de instalación, uso y mantenimiento.

(Edición 1)