



FICHA TÉCNICA DE PRODUCTO

Código: AB02702S

Designación: Base Plana Hueca 304 SAT

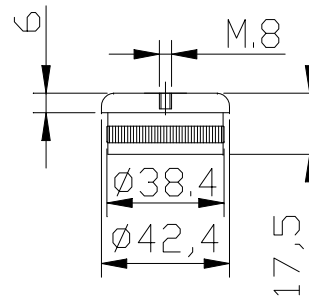
Familia: Soportes para Barandado 42,4x2

Material: Acero inoxidable (AISI 304).

Acabado: Satinado.

Utilidad: AB0 270S y AB0 280S

Descripción: Elemento de unión con Pivote Medio y tubo de 42,4x2



RECOMENDACIONES PARA SU INSTALACIÓN

2 Tipos de fijación para un mismo producto:

•Fijación tipo 1:

1. Proceder a limpiar cuidadosamente las superficies a unir.
2. Aplicar el Adhesivo AD100.
3. La base queda unida al tubo de manera permanente.

•Fijación tipo 2:

Las bases planas y curvas huecas ofrecen una nueva forma de instalación.

1. Se coloca la base en el extremo del tubo, y se introduce en el interior con un golpe seco de un martillo de nylon o goma para no dañar la pieza.
2. La base queda perfectamente fijada al tubo gracias a la superficie moleteada de la misma.